

RIBBON AND SEQUIN FOOT

Ref: 200-332-022

Insert the ribbon into the hole of the guide and pull a little of the ribbon behind the foot.

Pierce the needle on the marked point on the cloth and start sewing.

(Begin and end by sewing locking stitches.)

PIED POUR POSE DE PAILLETES ET DE RUBANS

Ref: 200-332-022

Insérez le ruban dans le trou du guide et tirez-e derrière le pied.

Percez l'aiguille sur le point marqué du tissu et commencez à coudre.

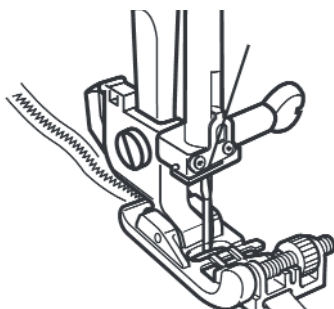
(Commencez et terminez en cousant des points de verrouillage.)

Machine Settings

Stitch : Decorative stitches
Thread tension : "Auto" or 3 - 5
Stitch length : 3 - 5
Stitch width : 0 - 7

Réglages de la machine

Motif de point : Point décoratif
Tension du fil : "Auto" ou 3 - 5
Longueur : 3 - 5
Largeur : 0 - 7



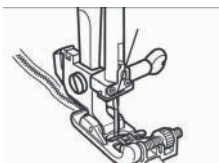
PAILLETEN- UND BÄNDCHENFUSS

Ref: 200-332-022

Führen Sie das Band in das Loch der Führung ein und ziehen Sie ein Stück des Bandes hinter den Fuß.

Stechen Sie mit der Nadel an der markierten Stelle auf dem Stoff und beginnen Sie mit dem Nähen.

(Beginnen und enden Sie mit Vernähstichen.)



PRENSATELAS PARA CINTA Y LENTEJUELAS

Ref: 200-332-022

Inserta la cinta en el orificio de la guía y tira un poco de la cinta detrás del prensatelas.

Perfora la aguja en el punto marcado en la tela y comienza a coser.

(Comience y termine cosiendo puntadas de seguridad).

Maschineneinstellungen

Stichprogramm : Dekorstiche
Fadenspannung : Auto oder 3 - 5
Stichlänge : 2.5
Stichbreite : 0 - 7

Ajustes de la máquina

Puntada : decorativas
Tensión de hilo : Auto o 3 - 5
Largo de puntada : 2.5
Ancho de puntada : 0 - 7

IT **PIEDINO PER NASTRI/ LUSTRINI - per Modelli con crochet orizzontale**

Impostazione macchina:
Punto : Punti decorativi
Tensione filo : Auto oppure 3 - 5
Lunghezza punto : 2.5
Larghezza punto : 0 - 7

NL **LINT/ELASTIEK voet voor modellen met een plat liggende grijper**

Machine instellingen:
Steek : decoratieve steken
Draadspanning : auto of 3 - 5
Steeklengte : 2.5
Steekbreedte : 0 - 7

FI **NAUHA/PALJETTI jalka laakapuola malleihin**

Koneen asetukset:
Ommel : Koristeommel
Langan kireys : Automaattinen tai 3 - 5
Piston pituus : 2.5
Piston leveys : 0 - 7