

PIVOT PIN

Ref: 849-801-004

The circular sewing pivot pin is inserted into the extension table and provides a pivot point to sew perfect curves or circles for doilies or large scallops. Use either utility or decorative stitches.

Caution

Make sure to press the Lockout key when replacing the foot or attaching a binder.

For models without the Lockout key, turn the power switch off when attaching and detaching the foot and binder.

Please refer to your machine's instruction manual for accessory attachment and removal information.

Machine Settings

Select a decorative stitch.

Fold fabric into quarters to determine center. Pierce center of fabric with pivot pin. Insert pivot pin into hole on the extension table. Lower presser foot and sew. Smooth the fabric out evenly from the center to the front of the foot by hand.

Note: Light to medium weight fabrics will need a stabilizer to sew the circle/curve correctly.

POINT PIVOT

Réf: 849-801-004

La pointe du pivot pour couture circulaire est insérée dans la table de couture et fournit un point de pivot permettant de coudre de parfaits cercles ou courbes sur des napperons ou des grands festons. Coudre avec des points utilitaires ou des points déco.

Attention

Appuyez sur le bouton de verrouillage lorsque vous remplacez le pied ou fixez un dispositif.

Pour les modèles de machines sans bouton de verrouillage, coupez le contact lorsque vous retirez ou fixez un accessoire.

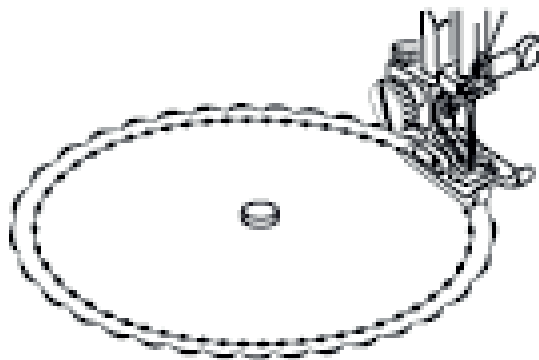
Référez-vous au manuel d'instruction de votre machine à coudre pour toutes les informations concernant la fixation et le changement d'un accessoire.

Réglages de la machine

Sélectionnez un point déco.

Pliez le tissu en quatre pour déterminer le centre. Percez le centre du tissu avec la pointe du pivot. Insérez la pointe du pivot dans la table de couture. Baissez le pied-de-biche et cousez. Lissez uniformément le tissu à la main, du centre jusqu'à l'avant du pied.

Remarque: Les tissus légers à moyens auront besoin d'un stabilisateur pour coudre correctement les cercles/courbes.



KREISNÄHSTIFT

Ref: 849-801-004

Das Kreisnahteinsatzloch zum Rundnähen ist im Nähtisch eingeprägt und der Kreisnahtzapfen steht zur Verfügung um perfekte Bögen und Kreise auf Deckchen oder breitem Feston zu nähen. Mit Nutz- oder Deko-Stichen arbeiten.

Vorsicht

Achten Sie darauf, die Sperrtaste zu drücken, wenn Sie den Fuß anbringen/abnehmen.

Schalten Sie bei Modellen ohne Sperrtaste den Netzschalter aus, wenn Sie den Fuß anbringen/abnehmen.

Informationen zum Anbringen und Abnehmen des Zubehörteils finden Sie in der Bedienungsanleitung Ihrer Maschine.

Maschineneinstellungen

Wählen Sie einen Dekostich.

Falten Sie den Stoff diagonal zweimal, um die Stoffmitte zu bestimmen. Den Kreisnähestift in die Stoffmitte und zusammen mit diesem in eines der Löcher im Freiarm stecken.

Den Nähfuß senken und nähen. Halten Sie dabei den Stoff leicht nach aussen streichend, so dass dieser keine Falten bildet.

Bemerkung: Damit die Kreise/Bögen bei leichten oder mittleren Stoffen schön genäht werden, müssen die Stoffe mit einem Vlies verstärkt werden.

PUNTA GIRATORIA

Ref: 849-801-004

La punta giratoria para costura circular insertada en los orificios de la mesa de trabajo provee un punto giratorio que permite coser circunferencias perfectas (Ej.: centros de mesa redondos y festones). Utilícela con puntadas usuales o con puntadas decorativas.

Attention

Appuyez sur le bouton de verrouillage lorsque vous remplacez le pied ou fixez un dispositif.

Pour les modèles de machines sans bouton de verrouillage, coupez le contact lorsque vous retirez ou fixez un accessoire.

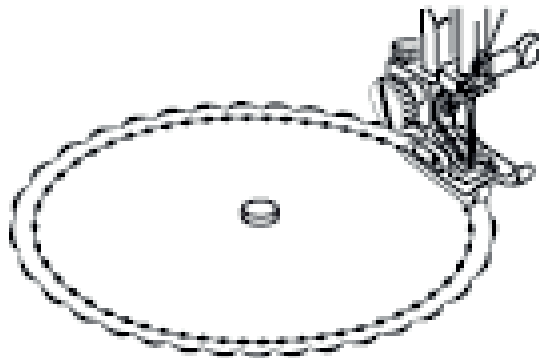
Référez-vous au manuel d'instruction de votre machine à coudre pour toutes les informations concernant la fixation et le changement d'un accessoire.

Ajustes de la máquina

Seleccionar una puntada decorativa.

Doble la tela en cuatro para determinar el centro. Atraviese el centro de la tela con la punta giratoria. Inserte la punta giratoria en el orificio de la mesa de trabajo. Baje el prensatelas y cosa. Extienda uniformemente la tela con la mano, desde el centro hasta la parte delantera del prensatelas.

Nota: Para coser correctamente curvas o círculos sobre telas delgadas o de medio grosor, use una entretela.



PERNO PER LA CUCITURA CIRCOLARE

Ref: 849-801-004

Il perno per la cucitura circolare inserito nei fori sul piano di lavoro consente di avere un fulcro per eseguire circonferenze perfette (es. centrini rotondi e festoni). Utilizzate sia punti utili che decorativi.

Impostazioni della macchina

Selezionate un punto decorativo.

Piegate il tessuto in quattro per individuare il centro. Forate il centro del tessuto con il perno. Inserite il perno nel foro sul piano di lavoro. Abbassate il piedino e cucite. Spianate uniformemente il tessuto a mano dal centro al davanti del piedino.

NOTA: I tessuti leggeri o di medio peso necessiteranno di uno stabilizzatore per cucire correttamente curve o cerchi.

ČEPEK ZA KROŽNO ŠIVANJE

Ref: 849-801-004

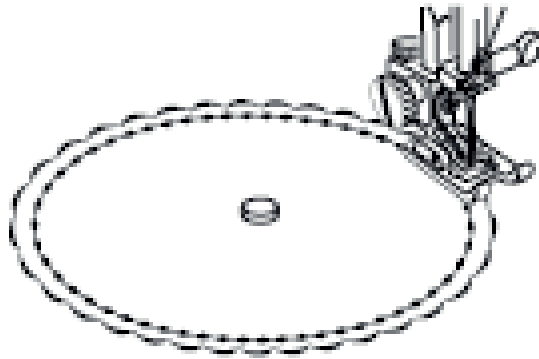
Čepek za krožno šivanje potisnite v eno od vrtilšč za krožno šivanje na mizici za šivanje. Z obračanjem izdelka okrog čepka dobite pravilne krožne loke in kroge za prtičke ali velike valovite robove. Uporabite lahko praktične ali okrasne vbode

Nastavitve stroja

Izberite okrasni vbod.

Zložite blago na četrtine, da določite sredino. Prebodite sredino blaga čepkom za krožno šivanje in ga vstavite v vrtilšče na mizici za šivanje. Spustite tačko in šivajte. Z roko enakomerno pogladite blago od sredine proti sprednjem delu tačke.

OPOMBA: Lahke in srednje tkanine morate pri krožnem šivanju podložiti s podstavo.



STIFT VOOR HET NAAIEN VAN CIRKELS

Ref: 849-801-004

De stift voor het naaien van cirkels bevestigt u in de aanschuiftafel en geeft u een draaipunt om perfecte cirkels of bochten te naaien voor onderzetters of grote boogfestons. Gebruik een nuttige of decoratieve steek.

Machine-instellingen

Kies een decoratieve steek.

Vouw de stof in vieren om het middelpunt te bepalen. Steek de stift in het midden van de stof en bevestig de stift in een gaatje van de aanschuiftafel. Laat het voetje op de stof zakken en naai. Strijk de stof glad met de hand in de richting van het voetje.

Let op: Lichte tot medium stoffen moet verstevigd worden met een stofversteviger om de cirkel correct te naaien.

