

# elna 845

Supplementary instructions | Supplément de mode d'emploi |  
Susatz - Gebrauchsanleitung | Instrucciones suplementarias



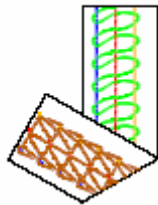
**Please use the 745 instruction manual to understand your 845 machine functions. The operation of the 845 is the same except the tilting needle clamp has been removed and the top cover mechanism has been added.**



### **Top Cover Accessories**

1. Spreader Device
2. Round Top Cover Guide (insert into R2 needle position)
3. Triangle Top Cover Guide (attached on Top Cover Lever – can be removed to create more sewing surface space) and Coin Screw
4. Top Cover Foot "R" (replaces Clear Cover Hem Foot "F")

**NOTE:** Never use the quilt guide when sewing any top cover.



### **Top Cover (Triple, Wide and Narrow)**

A decorative industrial topstitch, the Top Cover measures 5.0 mm or 2.5 mm in width. It uses two or three needles, spreader device and the chain looper to form a cover hem with loops on both the top and bottom side of the fabric.

#### **Common Uses**

- Hem finish.
- Topstitching.

**Le mode d'emploi Elna 745 fait référence au fonctionnement de la machine Elna 845. Elna 845 offre les mêmes fonctions, à l'exception de la barre aiguille basculable qui a été ôtée et le mécanisme de fonction pour l'ourlet couvert supérieur qui a été ajouté.**

**Bitte benutzen Sie das Bedienungshandbuch 745 zum besseren Verständnis der Funktionen Ihrer Maschine 845. Die Bedienung der 845 ist die gleiche, mit Ausnahme des hochklappbaren Nadelhalters, der abgeschafft und des Decknahtmechanismus, der hinzugefügt worden ist.**

**Para comprender el manejo de la máquina Elna 845, sírvase utilizar el manual de instrucciones del modelo Elna 745. La Elna 845 tiene las mismas funciones, a excepción del portaagujas inclinable que fue suprimido y del mecanismo de sobrehilado que fue agregado.**

#### **Liste des accessoires pour l'ourlet couvert supérieur ou ourlet de recouvrement**

1. Bras de guidage (crochet supérieur pour point de recouvrement)
2. Guide supérieur rond (se fixe dans la position R2 de l'aiguille)
3. Guide fil supérieur triangulaire (se fixe sur le levier supérieur et peut être relevé afin de créer un plus grand espace de couture.
4. Pied ourlet couvert supérieur "R" (remplace le pied ourlet couvert "F")

**NOTE:** Le guide de Quilting ne doit jamais être utilisé lorsque le mécanisme du point de recouvrement est en position.

#### **Decknahtzubehör**

1. Abstandshalter (Decknahthaken)
2. Runde Decknahtführung (in die Nadelstellung R2 einführen)
3. Dreieckige Decknahtführung (am Decknahthebel befestigt – kann zur Vergrößerung der Nähfläche abgenommen werden) und Münzschraube
4. Decknahtfuß "R" (als Ersatz für den Decksaumfuß "F")

**ANMERKUNG:** Benutzen Sie nie die Wattierungsführung, wenn Sie irgendeine Decknaht nähen.

#### **Accesorios para Sobrehilado**

1. Dispositivo extensor (garfio de sobrehilado)
2. Guía circular de sobrehilado (ponerlo en la posición R2 de la aguja)
3. Guía triangular de sobrehilado (fijar a la palanca de sobrehilado – se puede retirar para dejar un mayor espacio de costura) y tornillo de ajuste
4. Pie Prensatelas de sobrehilado superior "R" (reemplaza al pie prensatelas "F")

**NOTA:** Nunca usar el guía de capitoneado al coser cualquier tipo de sobrehilado

#### **L'ourlet couvert (triple, large ou étroit)**

Copié de l'industrie, le point de l'ourlet couvert peut aussi être utilisé comme point déco. Il mesure 5.0mm de largeur. Utilisant 3 aiguilles et le boucleur de chaînette, il permet de former 3 lignes ayant l'aspect de points droits parallèles.

Usages habituels

- Finition d'ourlet
- Surpiqûres.

#### **Decknaht (dreifach, breit und schmal)**

Ein dekorativer industrieller Decksaum, er hat eine Breite von 5.0 mm oder 2.5 mm. Dafür werden zwei oder drei Nadeln, der Decknaht-"Haken" und der Kettenstich-Schlaufengeber benutzt, um einen Decksaum mit Schlaufen sowohl auf der Ober- als auch der Unterseite des Stoffes zu bilden.

Übliche Anwendungen

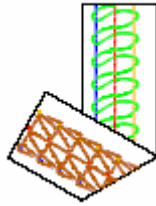
- Saumabschluss.
- Decksaum-Nähen.

#### **Sobrehilado (Triple, Ancho, Estrecho)**

El sobrehilado, puntada de remate industrial decorativa, mide 5.0 mm o 2.5 mm de ancho. Utiliza dos o tres agujas, un garfio de sobrehilado y un ánclora de cadeneta para lograr un dobladillo sobrehilado de aspecto acordonado sobre ambos lados de la tela.

Uso habitual:

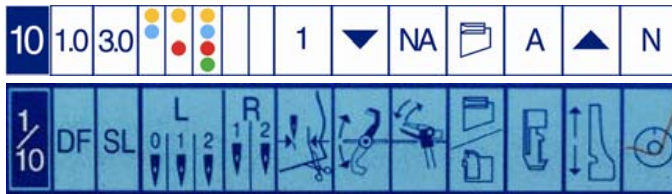
- Terminación de dobladillos
- Pespuntes



## Preparing Machine for Top Cover

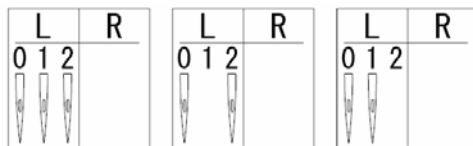
### **IMPORTANT:**

We recommend you become familiar and successfully sew all stitches (especially the Cover Hems) described in the 745 manual before attempting to sew any version of the Top Cover.

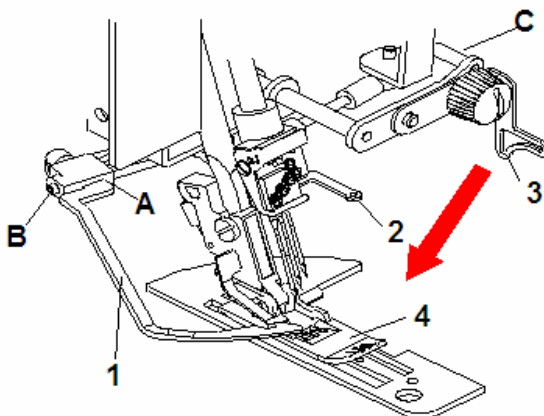


1. Select 10.
2. Turn off machine.
3. Hand turn flywheel towards you to check that the upper looper remains down in the disengaged position.
4. Set machine up according to display.

**NOTE:** DO NOT set the SL dial below 2.5. Heavier fabrics will require a longer stitch length.



5. Depending on Top Cover desired, insert needles.



6. Attach top cover foot "R" (blue transparent). Lower presser foot.
7. Insert spreader device (1) into slot (A) and tighten screw (B) with allen screwdriver.
8. Slightly loosen R1 and R2 needle screws. Insert round top cover guide (2) into opening of R2 needle hole. Firmly tighten only the R2 needle screw.
9. Open the front cover. Swing down the top cover lever (C) with the triangle top cover guide and coin screw (3).

**NOTE:** DO NOT swing down the top cover lever with the A/B foot attached, the "R" presser foot up or front cover closed. Surface of cover table will be scratched if you move top cover lever with front cover closed. Or the triangle top cover guide (3) will be damages.

## Préparation de la machine pour le point de recouvrement

### **IMPORTANT:**

Nous recommandons de vous familiariser avec les programmes de la surjeteuse (spécialement l'ourlet couvert) avant de commencer à travailler avec l'ourlet couvert supérieur.

1. Sélectionner le programme 10.
2. Allumer la machine.
3. Tourner le volant à la main pour contrôler que le boucleur supérieur est désengagé.
4. Enfiler la machine suivant le programme indiqué.

**NOTE :** La longueur du point NE DOIT PAS être inférieure à 2.5. Pour les tissus épais, adaptez votre longueur du point en positif.

5. Suivant le point de recouvrement que vous choisissez, positionner la ou les aiguilles.
6. Fixer le pied "R" (bleu transparent). Abaisser le pied.
7. Introduire le bras de guidage dans l'emplacement (A) et serrer la vis (B) avec le tournevis hexagonal.
8. Desserrer légèrement l'aiguille R1 et R2. Introduire le guide supérieur rond dans le trou de l'aiguille R2. Serrer la vis R2 pour fixer le guide.
9. Ouvrir le volet frontal. Abaisser le guide fil triangulaire (C) à l'aide de la vis à tête blanche (3).

**NOTE:** Ne pas abaisser le guide fil triangulaire : si le pied A/B est fixé à la machine ; si le pied "R" est en haut ou ; si le volet frontal est ouvert. La table de couture risque d'être endommagée si vous manipulez le guide fil sans ouvrir la machine. Ou le guide triangulaire sera abîmé.

## Vorbereiten der Maschine für die Decknaht

### **WICHTIG:**

Wir empfehlen Ihnen, sich mit allen Sticharten vertraut zu machen und mit Erfolg alle Stiche zu nähen (insbesondere die Decksäume), bevor Sie versuchen, eine der Decknahtversionen zu nähen.

1. Wählen Sie 10.
2. Die Maschine ausschalten.
3. Drehen Sie das Schwungrad mit der Hand zu sich her, um sich zu vergewissern, dass der obere Schlaufengeber unten in der ausgekuppelten Stellung bleibt.
4. Stellen Sie die Maschine der Anzeige entsprechend ein.

**ANMERKUNG:** STELLEN Sie die Wählscheibe SL NICHT niedriger als 2.5 ein. Schwerere Stoffe erfordern eine größere Stichtlänge.

5. Setzen Sie die der gewünschten Decknaht entsprechenden Nadeln ein.
6. Befestigen Sie den Decknahtfuß "R" (blau transparent). Senken Sie den Fuß.
7. Setzen Sie den Abstandshalter (1) in den Schlitz (A) und ziehen Sie die Schraube (B) mit dem Sechskantschraubenzieher an.
8. Lockern Sie die Nadelschrauben R1 und R2 leicht. Setzen Sie die runde Decknahtführung (2) in die Öffnung des Nadellochs von R2 ein. Ziehen Sie nur die Nadelschraube R2 fest an.
9. Öffnen Sie die vordere Abdeckung. Schwenken Sie den oberen Decknahthebel (C) mit der dreieckigen Decknahtführung und der Münzschraube nach unten (3).

**ANMERKUNG:** Den Decknahthebel NICHT nach unten schwingen, wenn der A/B-Fuß befestigt ist, der Nähfuß "R" sich oben befindet oder die vordere Abdeckung geschlossen ist. Die Fläche des Abdecktisches wird verkratzt, wenn Sie den Decknahthebel bei geschlossener vorderer Abdeckung bewegen. Sonst wird die dreieckige Decknahtführung (3) beschädigt

## Preparación de la máquina para el sobrehilado.

### **IMPORTANTE:**

Le recomendamos que se familiarice hasta realizar correctamente todas las costuras (sobre todo los dobladillos recubiertos) descritas en el manual del modelo 745 antes de intentar coser cualquier otro tipo de sobrehilado.

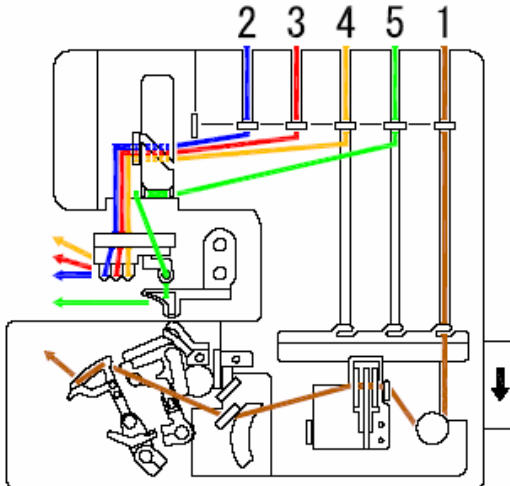
1. Seleccionar el programa 10.
2. Apagar la máquina.
3. Girar la ruedecilla hacia Ud. para verificar que el áncora superior esté liberado y se mantiene hacia abajo.
4. Regular la máquina tal como se muestra en la ilustración.

**NOTA:** NO ajuste el regulador SL por debajo del programa de puntada 2.5. Para las telas gruesas se necesitará una longitud de puntada más larga.

5. Colocar las agujas según el tipo de sobrehilado que se desee.
6. Colocar el pie de sobrehilado "R" (azul transparente). Bajar el prensatelas inferior.
7. Introducir el dispositivo extensor (1) en la ranura (A) y apretar el tornillo (B) con el destornillador hexagonal.
8. Aflojar ligeramente los tornillos de las agujas R1 y R2. Introducir el guía circular de sobrehilado (2) en el ojo de la aguja R2. Apretar con fuerza únicamente el tornillo de la aguja R1.
9. Abrir la tapa frontal. Bajar la palanca de sobrehilado (C) con el guía triangular de sobrehilado y el tornillo blanco de ajuste (3).

**NOTA:** NO baje la palanca de sobrehilado con el pie A/B que la acompaña, con el prensatelas "R" subido o la tapa frontal cerrada. La mesa de costura se rayará si se mueve la palanca de sobrehilado con la tapa frontal cerrada. Sino, el guía triangular de sobrehilado se puede estropear.

10. Hand turn flywheel towards you to check spreader device movement and lower needles.



Thread in the following sequence:

1. brown thread for chain looper
2. blue thread for L0 needle
3. red thread for L1 needle
4. yellow thread for L2 needle
5. green thread for spreader device (see below)

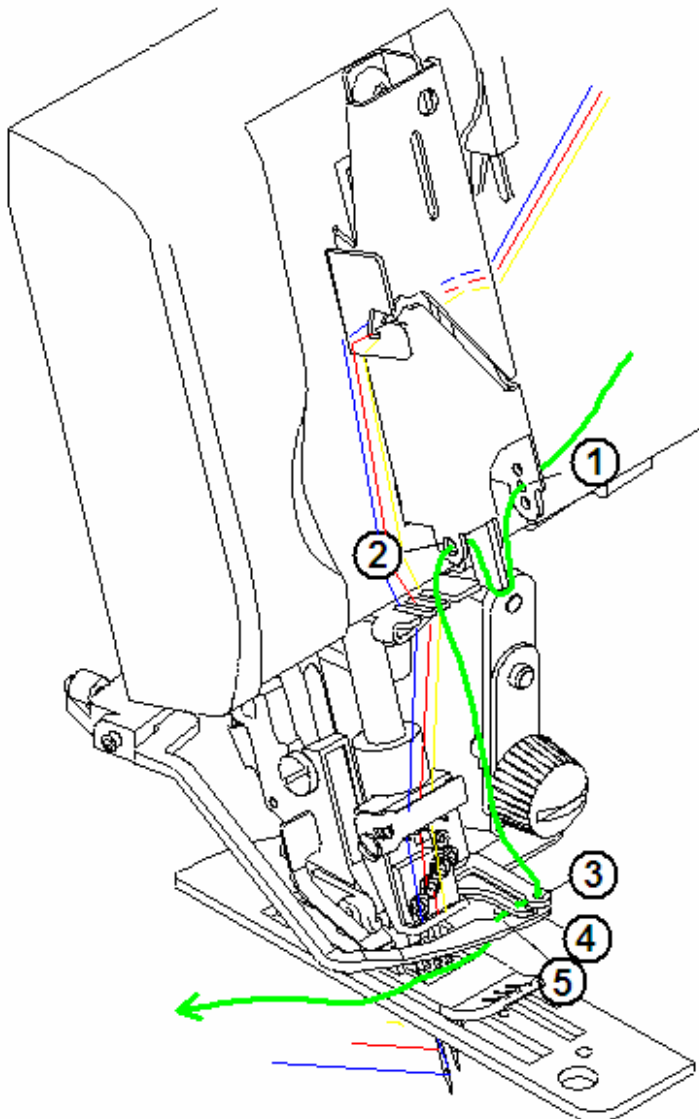
**NOTE:** The needle threads should be separated in the last two guides with the blue to the far left, then red and finally yellow.

### Spreader Device Threading

Use Green tension disc and thread through all five guides shown in illustration.

There are three holes on the lower right side of the take-up lever cover. Change the threading position according to the thread type.

- Upper hole: Stretch deco thread (Woolly Nylon®)
- Middle hole: Standard overlock thread.
- Lower hole: Deco non-stretchable thread



10. Tourner le volant à la main vers vous pour contrôler si le mécanisme est bien en place et abaisser les aiguilles.

Enfiler la machine selon la séquence d'enfilage suivante :

1. Fil marron pour le boucleur de la chaînette
2. Fil bleu pour l'aiguille L0
3. Fil rouge pour l'aiguille L1
4. Fil jaune pour l'aiguille L2
5. Fil vert pour le bras de guidage supérieur (voir description détaillée ci-dessous)

**NOTE:** Les enfilages d'aiguille devraient être séparés dans les deux derniers guides avec le bleu tout à gauche puis le rouge et finalement le jaune.

#### Description de l'enfilage pour le bras de guidage:

Servez-vous de la tension verte et enfillez le fil en suivant les cinq guides d'enfilage comme l'illustration.

Les trois trous (qui se trouvent sur le cache du tire fil en bas à droite) correspondent aux différents enfilages. Selon le type de fil, adapter votre enfilage :

- Le trou supérieur : pour les fils décoratifs stretch (fil mousse ou fil Woolly Nylon®)
- Le trou central : pour tous les fils standards utilisés pour la surjeteuse
- Le trou inférieur : pour les fils décoratifs (non stretch) épais (comme les fils rubans).

10. Drehen Sie das Schwungrad mit der Hand zu sich her, um die Bewegung des Abstandshalters zu überprüfen und senken Sie die Nadeln.

Fädeln Sie in folgender Reihenfolge ein:

1. brauner Faden für den Kettenstich-Schlaufengeber
2. blauer Faden für die L0-Nadel
3. roter Faden für die L1-Nadel
4. gelber Faden für die L2-Nadel
5. grüner Faden für den Abstandshalter (siehe unten)

**ANMERKUNG:** Die Nadelfäden sollten in den beiden letzten Führungen getrennt werden, der blaue ganz links, dann der rote und schließlich der gelbe.

#### Einfädeln des Abstandshalters

Benutzen Sie die grüne Spannungsscheibe und fädeln Sie durch alle fünf Führungen, wie in der Abbildung gezeigt.

Auf der rechten unteren Seite der Fadenheber-Abdeckung befinden sich drei Löcher. Ändern Sie die Einfädelstellung dem Fadentyp entsprechend.

- Oberes Loch: dehnbare Zierfaden (wolliges Nylon®)
- Mittleres Loch: Standard-Overlockfaden.
- Unteres Loch: nicht dehnbare Zierfaden

10. Girar hacia Ud. la ruedecilla para verificar el movimiento del dispositivo extensor y las agujas inferiores.

Enhebrar según la secuencia siguiente:

1. hilo marrón para áncora de cadeneta
2. hilo azul para aguja L0
3. hilo rojo para aguja L1
4. hilo amarillo para aguja L2
5. hilo verde para el dispositivo extensor (ver abajo)

**NOTA:** Los enhebrados de aguja deberán estar separados en los dos últimos guías con el azul hacia la extrema izquierda, luego el rojo y por último el amarillo.

#### Enhebrado del dispositivo extensor

Usar el disco de tensión y el hilo verdes a través de los cinco guías tal como se muestra en la ilustración.

Hay tres agujeros en la parte inferior derecha de la palanca de sobrehilado. Cambiar la posición del enhebrado de acuerdo al tipo de hilo.

- Agujero superior: Hilo decorativo extensible (Woolly Nylon®)
- Agujero del medio: Hilo overlock estándar.
- Agujero inferior: Hilo decorativo no-extensible.

11. Close front cover. Hand turn flywheel towards you to check spreader device movement and raise needles.
- 12. Lift up the presser foot. Place fabric under foot and needles. Lower presser foot.**
13. Bring the top cover thread (green) in front of needles into the hook of the spreader device. Hold thread in hook while hand turning flywheels until first few stitches are formed.
14. Use foot control and gradually build up speed.
15. Adjustments:
  - Turn green tension dial to a higher number to pull thread taut if the spreader device is not catching the top thread.
  - Turn yellow tension dial to a higher number to pull stitching tighter when sewing the Triple or Wide Top Cover stitches.

**NOTE:** It is possible to remove triangle top cover guide and create more sewing surface. Hand turn flywheel towards you to bring the needle bar to its highest position. Swing up (disengage) the top cover lever. Hand turn flywheel towards you again and make sure if the slot for the spreader device is set at the disengaged position. Loosen/remove coin screw and remove triangle top cover guide.

11. Fermer le volet frontal. Tourner le volant à la main vers vous pour contrôler si le mécanisme est bien en place et relever les aiguilles.
- 12. Lever le pied. Positionner votre tissu sous le pied et les aiguilles. Abaisser le pied.**
13. Faire passer le fil de recouvrement (vert) devant les aiguilles et le crochet du bras de guidage. Tourner le volant jusqu'à ce que le fil soit pris dans le bras et former les premiers points manuellement en tournant le volant.
14. Appuyer progressivement sur la pédale de contrôle vitesse afin de commencer à coudre lentement.
15. Réglages :
  - Si le bras de guidage ne prend pas le fil : augmenter le disque de tension vert pour maintenir le fil le plus tendu possible.
  - Augmenter le disque de tension jaune si vous choisissez le programme de l'ourlet couvert triple ou large.

**NOTE:** Lors de l'utilisation de la machine avec des programmes standard, il est possible de relever le guide fil triangulaire afin de créer une plus grande surface de couture. Tournez le volant vers vous pour amener la barre aiguille dans la position la plus haute. Relevez (désengagez) le levier supérieur. Tournez à nouveau le volant vers vous et assurez-vous que le bras de guidage est désengagé. Desserrez/enlevez la vis à tête blanche et enlevez le guide fil triangulaire.



11. Schließen Sie die vordere Abdeckung. Drehen Sie das Schwungrad mit der Hand zu sich her, um die Bewegung des Abstandshalter zu überprüfen und heben Sie die Nadeln an.
- 12. Heben Sie den Nähfuß an. Legen Sie den Stoff unter den Fuß und die Nadeln. Senken Sie den Nähfuß.**
13. Führen Sie den Oberfaden (grün) vor die Nadeln in den Haken des Abstandshalter. Halten Sie den Faden im Haken fest, während Sie das Schwungrad drehen, bis die ersten wenigen Stiche genäht sind.
14. Benutzen Sie die Fußkontrolle und erhöhen Sie die Geschwindigkeit nach und nach.
15. Regulierungen:
  - Drehen Sie die grüne Spannungsscheibe auf eine höhere Zahl, um den Faden straff zu ziehen, wenn der Abstandshalter den Oberfaden nicht greift.
  - Drehen Sie gelbe Spannungsscheibe auf eine höhere Zahl, um die Stiche fester zu ziehen, wenn Sie dreifache oder breite Decknahtstiche nähen.

**ANMERKUNG:** Es ist möglich, die dreieckige Decknahtführung zu bewegen und mehr Nähfläche zu schaffen. Drehen Sie das Schwungrad mit der Hand zu sich her, um den Nadelhalter in die höchste Stellung zu bringen. Schwenken Sie den Decknahthebel nach oben (auskuppeln). Drehen Sie das Schwungrad noch einmal mit der Hand zu sich her, und vergewissern Sie sich, dass der Schlitz des Abstandshalter in der ausgekuppelten Stellung steht. Lockern Sie die Münzschraube/ nehmen Sie sie heraus, und nehmen Sie die dreieckige Decknahtführung ab.

11. Cerrar la tapa frontal. Girar hacia Ud. la ruedecilla para verificar el movimiento del dispositivo extensor y subir las agujas.
- 12. Levantar el prensatelas. Colocar la tela bajo el prensatelas y las agujas. Bajar el prensatelas.**
13. Colocar el hilo de sobrehilado superior verde frente a las agujas en el garfio del dispositivo extensor. Mantener el hilo en el garfio mientras la mano hace girar la ruedecilla hasta que se hagan las primeras puntadas.
14. Utilizar el control de pie y aumentar gradualmente la velocidad.
15. Ajustes:
  - Girar el disco de tensión verde a un número superior para ajustar la tensión del hilo si el dispositivo extensor no atrapa el hilo superior.
  - Girar el disco de tensión amarillo a un número superior para aumentar la tensión de la puntada al coser las puntadas de sobrehilado Triples o Anchas.

**NOTA:** Es posible extraer el guía triangular de sobrehilado aumentando el espacio de costura. Girar el volante para poner la barra de la aguja en su posición superior. Liberar la palanca de la tapa superior. Gire nuevamente el volante asegurándose de que la ranura quede en posición para que el dispositivo de extensión se ajuste en su lugar. Aflojar/extraer el tornillo ranurado y extraer la tapa triangular superior del guía de sobrehilado.